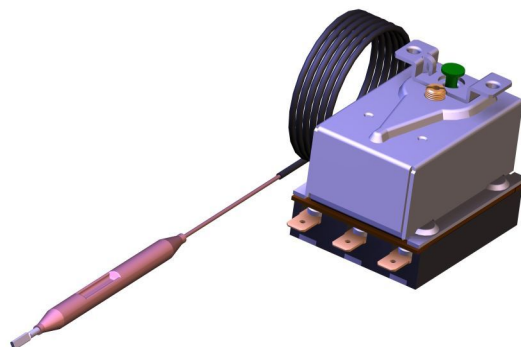


Sicherheitstemperaturbegrenzer

3-poliger Öffner



Anwendung

Sicherheitstemperaturbegrenzer mit Kapillarrohrfühlern, für Anlagen bis 350°C.

Merkmale

Elektromechanischer Sicherheitstemperaturbegrenzer, bruchsicher, bei überschreiten der Ausschalttemperatur schaltet das Schaltwerk AUS und bleibt in dieser Stellung verriegelt. Entriegeln erfolgt manuell nach Abkühlung des Fühlerrohrs um die Größe der Schaltdifferenz.

- Geprüft nach EN 60 730-1 / -2-9
- Wirkungsweise: Typ 2.B.J.K.L nach EN 60 730-1 / -2-9
- Zeitkonstante der Fühlerrohre nach DIN EN 14597
- Verschmutzungsgrad: 2
- RoHS-Konform

Technische Daten

Schalter:

Nennspannungsbereich	AC 24...400 V
Nennstrom	20 (3,3) A
Lebensdauer bei Nennlast	500 Schaltungen
Schutz gegen elektrischen Schlag	Zum Einbau in Geräte der Schutzklasse I
Schutzart	IP00 (EN 60 529)
Überspannungskategorie	II

Anwendungsbereich:

Ausschalttemperatur t_{max} : (Maximalwerte, andere Werte auf Anfrage)	Bis 350°C
Max. Fühlertemperatur	$> t_{max} + 25^\circ\text{C}$
Umgebungstemperatur am Gehäuse	max. 125 °C (T125)
Lager- und Transporttemperatur	-25...+60 °C

Eichung:

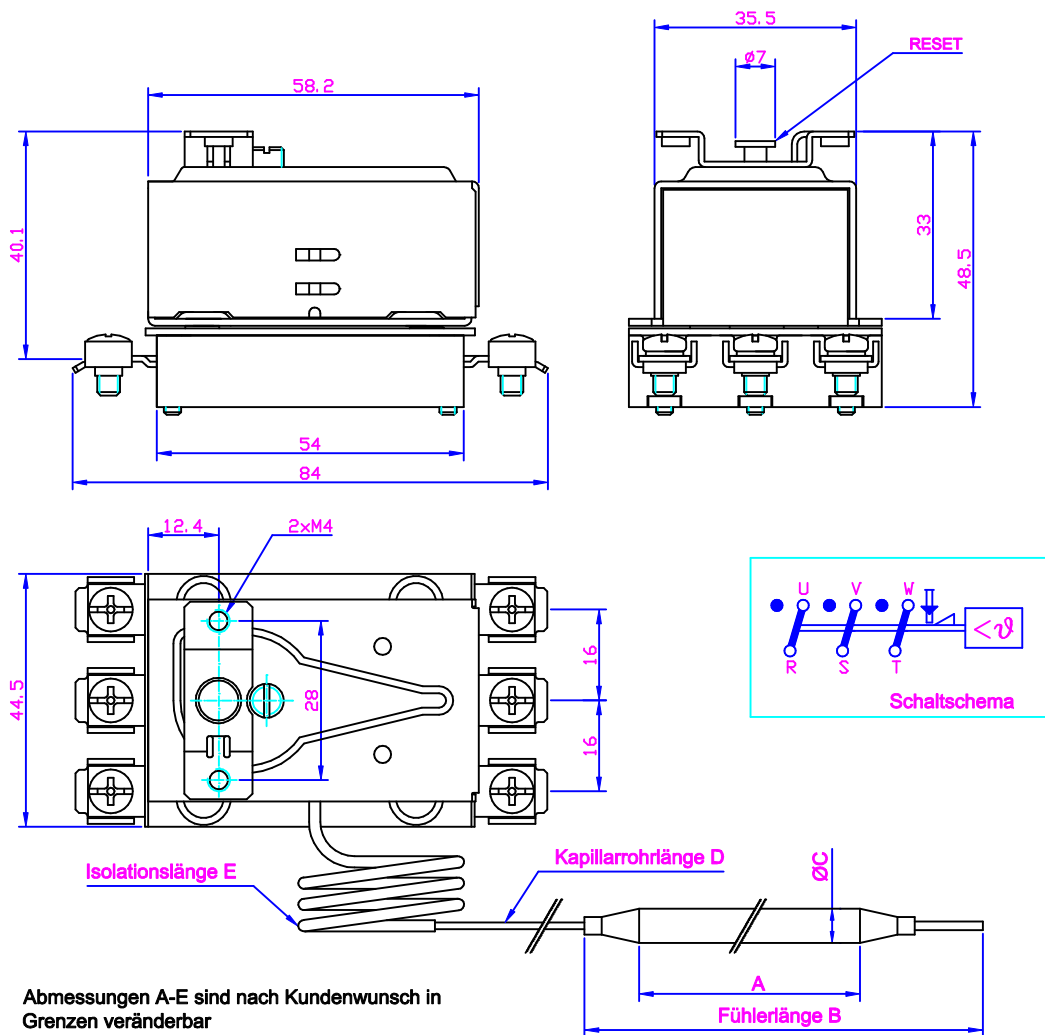
Geeicht für Umgebungstemperatur am Schaltwerk und Kapillarrohr	23°C (Tu23 nach DIN EN 14597)
Zeitkonstante in Wasser / in Öl	$< 45 \text{ s} / < 60 \text{ s}$

Ausführung:

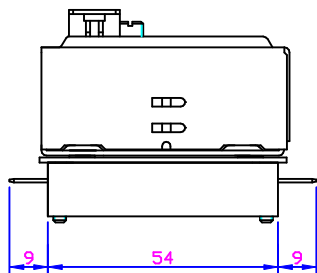
Schaltwerkträger (Basisisolation)	Kunststoff, GWT 850°C
Kapillarrohr und Fühlerrohr	Kupfer oder Edelstahl
Kapillarrohrlängen	300 ... 3500 mm
Fühlerdurchmesser	6, 6,5 mm (3, 4, 5, 7, 8, 9,5, 10mm)
Membrandose	Edelstahl
Elektrischer Anschluß	
Schraubklemme	M4x8
Flachstecker	A6.3x0.8, DIN 46 244
(beliebig kombinierbar)	0°, 45°, 60°, 90°

Beispiele

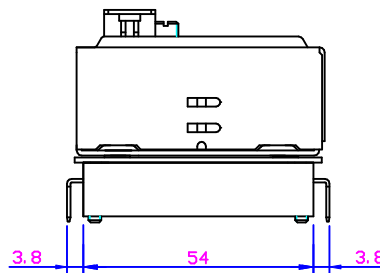
Abschaltpunkt [°C]	Eichtoleranz [K]	Schaltdifferenz [K]	Max. Fühlertemp. [°C]
110	0 - 6	ca. 10	140
220	0 - 11	ca. 20	250
350	0 - 16	ca. 30	370



Ansicht mit Flachstecker 0° (seitlich)



Ansicht mit Flachstecker 90° (rückseitig)



Verwandte Produkte

- RAC Kombination dreipoliger Temperaturregler/ -wächter und Sicherheitstemperaturbegrenzer
- 88, 716 Einpoliger Temperaturregler/ -wächter
- 89, 710 Einpoliger Sicherheitstemperaturbegrenzer