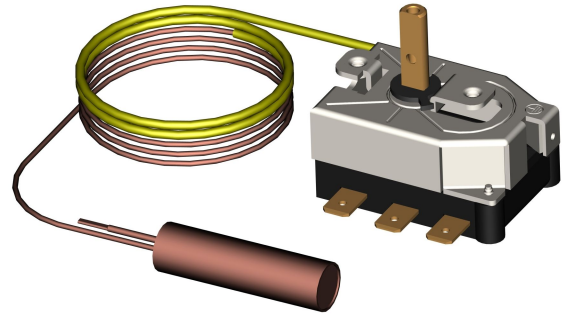


Typ 8801-8804 1-polig



Anwendung

- Heizkessel
- Backöfen
- Nachtspeicherheizgeräte
- Hochdruckreiniger
- Laborgeräte

Merkmale

Elektromechanischer Temperaturregler (TR) und Temperaturwächter (TW) mit Kapillarrohrfühler, nach EN60730-1/2-9 geprüft

- Einpoliger Mikroschalter mit Ein/Aus- oder Umschalter
- Optional: Temperaturkompensiertes Schaltwerk
- Wirkungsweise Typ 1B (EN60730-1/2-9)
- Umgebungsbedingungen für normale Verschmutzung
- RoHS-Konform

Technische Daten

Schalter:

Lebensdauer bei Nennlast	100.000 Schaltungen	
Nennspannung/Strom	1-2	1-4
	240 V AC	16 (2,6) A 4 (0,6) A
	400 V AC	10 (1,6) A 2,5 (0,4) A
Schutz gegen elektrischen Schlag	Zum Einbau in Geräte der Schutzklasse I	
Schutzart	IP00 (EN 60 529)	
Überspannungskategorie	II	

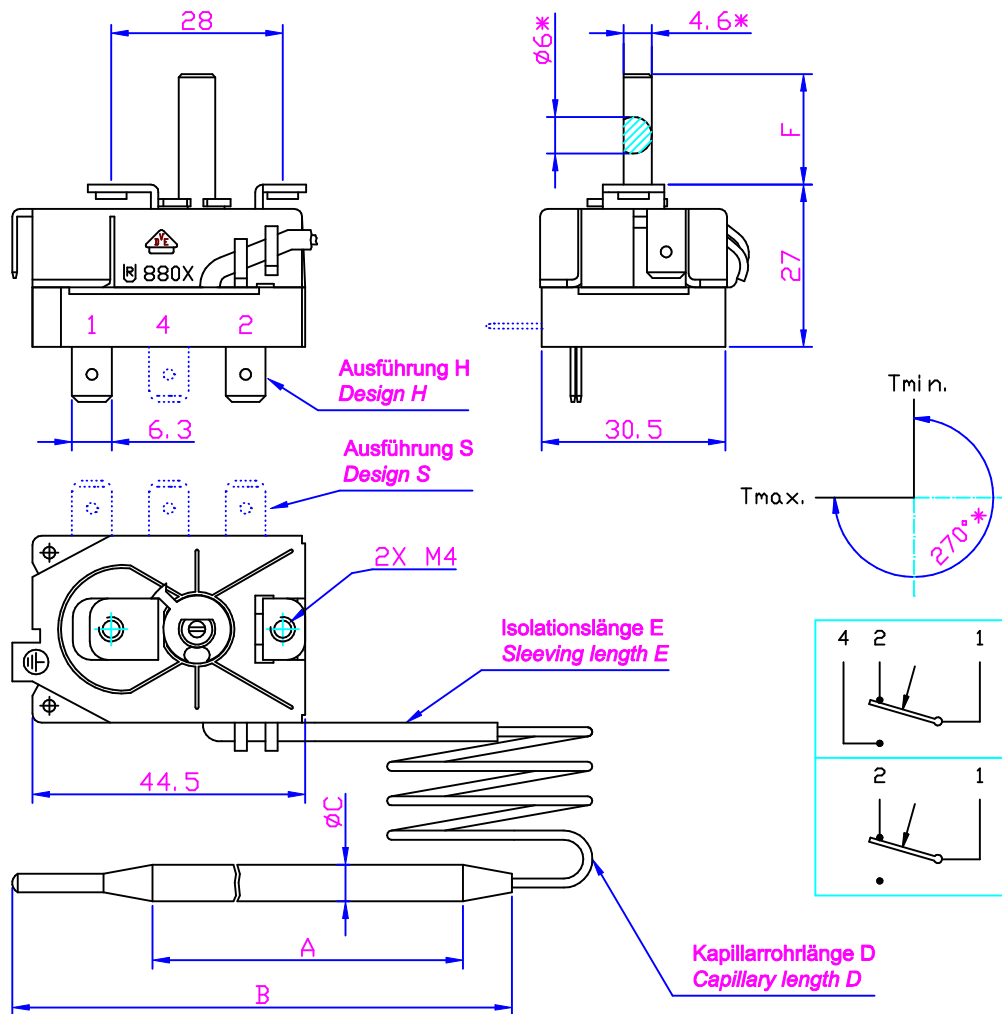
Anwendungsbereich:

Einstellbereiche:	0 ... 320°C
Umgebungstemperatur am Gehäuse	max. 150 °C (T150)
Lager- und Transporttemperatur	-25...+60 °C

Ausführung:

Kapillarrohr und Fühlerrohr	Kupfer oder Edelstahl
Kapillarrohr-längen	300 ... 3500 mm
Fühlerformen	
• Rund, Durchmesser	3, 4, 5, 6, 6.5, 7, 8, 9.5, 10, 11, 12 mm
• Becher, Durchmesser	10, 15, 20, 23.5 mm
• Halb-, Drittel-, Viertelkreis	
• Doppelfühler	
Membrandose	Edelstahl
Elektrischer Anschluß	Flachstecker A6.3x0.8 nach DIN46244, seitlich oder rückseitig
Schutzleiteranschluß	Flachstecker A6.3x0.8 nach DIN46244

Temperaturregler Typ 8801 - 8804 Control thermostat type 8801 - 8804



Typ Type	Anwendung Application	Temperaturbereich * Temperature range *	max. Fühlertemperatur max. phial temperature
8801	Raumthermostat Space heating	0° C - 40° C	50° C
8802	Heizkessel, Wärmekammern Waterheater, Hotrooms	35° C - 95° C	110° C
8803	Heizgeräte Process heating	70° C - 250° C	280° C
8804	Herde, Backöfen Catering equipment	50° C - 320° C	330° C

Temperaturbereich und Schaltdifferenz sowie Abmessungen A - F und die mit * gekennzeichneten Maße sind nach Kundenwunsch in Grenzen veränderbar.

Temperature range and temperature differential as well as the dimensions A - E and marked with * within certain limits adjustable to customers specific requirements.